

# Technisches Datenblatt

Produktmerkmale



## Grillplatte glatt mit Unterbau

|                  |                                       |                         |
|------------------|---------------------------------------|-------------------------|
| <b>Modell</b>    | <b>SAP -Code</b>                      | 00008952                |
| <b>FTH 740 G</b> | <b>Eine Gruppe von Artikeln - Web</b> | Grills und Grillplatten |



- Top -Typ: glatt
- Griddle -Abmessungen [mm x mm]: 560 x 370
- Bratpflegemittel [MM]: 12.00
- Behälter für flüssiges Fett: Ja
- Abnehmbarer Rand: Ja
- Zündung: Piezo + Dauerflamme

|                           |          |                                       |   |
|---------------------------|----------|---------------------------------------|---|
| <b>SAP -Code</b>          | 00008952 | <b>Gasleistungsaufnahme [KW]</b>      | 7.000   |
| <b>Netzbreite [MM]</b>    | 400      | <b>Art des Gas</b>                    | Erdgas, Propan Butan                            |
| <b>Nettentiefe [MM]</b>   | 730      | <b>Griddle -Abmessungen [mm x mm]</b> | 560 x 370                                       |
| <b>Nettohöhe [MM]</b>     | 900      | <b>Top -Typ</b>                       | glatt   |
| <b>Nettogewicht / kg]</b> | 51.90    | <b>Arbeitsplatztyp</b>                | Eingepresst - komfortable Wartung und Reinigung |

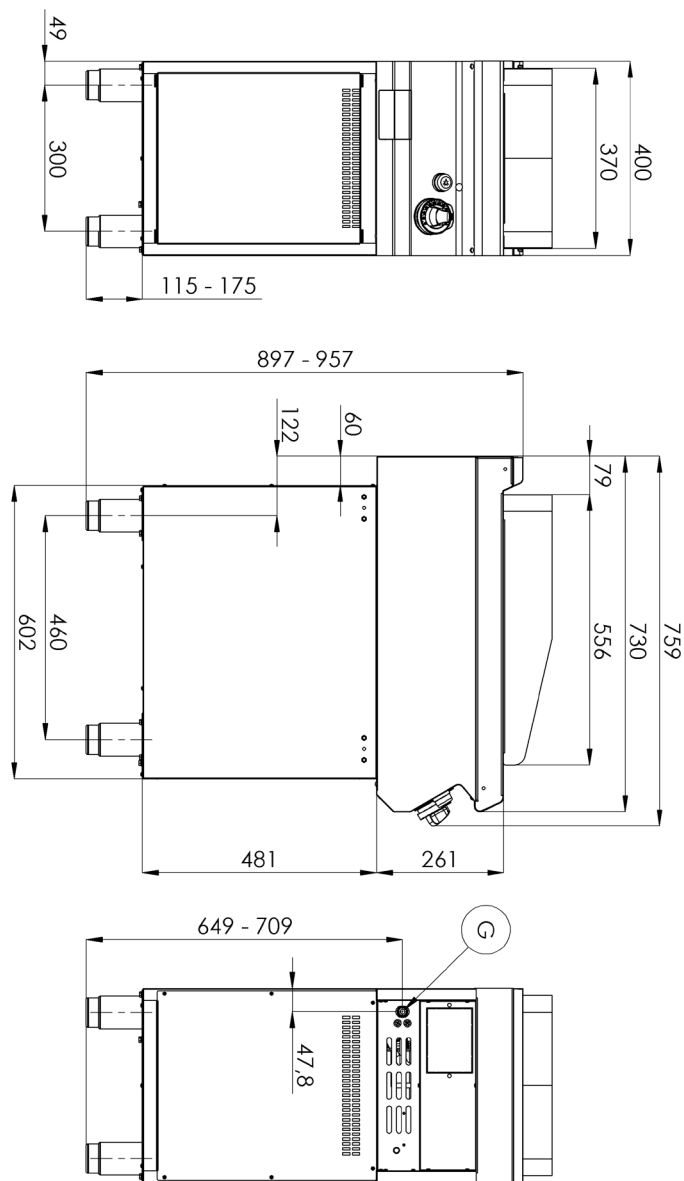
# Technisches Datenblatt

Technische Zeichnung



Grillplatte glatt mit Unterbau

|                  |                                       |                         |
|------------------|---------------------------------------|-------------------------|
| <b>Modell</b>    | <b>SAP -Code</b>                      | 00008952                |
| <b>FTH 740 G</b> | <b>Eine Gruppe von Artikeln - Web</b> | Grills und Grillplatten |



# Technisches Datenblatt

technische Parameter



## Grillplatte glatt mit Unterbau

|                  |                                       |                         |
|------------------|---------------------------------------|-------------------------|
| <b>Modell</b>    | <b>SAP -Code</b>                      | 00008952                |
| <b>FTH 740 G</b> | <b>Eine Gruppe von Artikeln - Web</b> | Grills und Grillplatten |

**1. SAP -Code:**

00008952

**2. Netzbreite [MM]:**

400

**3. Nettentiefe [MM]:**

730

**4. Nettohöhe [MM]:**

900

**5. Nettogewicht / kg]:**

51.90

**6. Bruttobreite [MM]:**

440

**7. Grobtiefe [MM]:**

800

**8. Bruttohöhe [MM]:**

1080

**9. Bruttogewicht [kg]:**

59.70

**10. Gerätetyp:**

Gasgerät

**11. Konstruktionstyp des Geräts:**

mit Unterbau

**12. Gasleistungsaufnahme [KW]:**

7.000

**13. Zündung:**

Piezo + Dauerflamme

**14. Art des Gas:**

Erdgas, Propan Butan

**15. Schutz der Kontrollen:**

IP24

**16. Die Außenfarbe des Geräts:**

Edelstahl

**17. Material:**

AISI 304 obere Platte und Umhüllung

**18. Arbeitsplatztyp:**

Eingepresst - komfortable Wartung und Reinigung

**19. Dicke der Arbeitsplatte [MM]:**

1.50

**20. Service -Zugänglichkeit:**

von durch Abnehmen des Frontpaneels

**21. Sicherheits -Thermoelement:**

Ja

**22. Verstellbare Füße:**

Ja

**23. Griddle -Abmessungen [mm x mm]:**

560 x 370

**24. Bratpflegemittel [MM]:**

12.00

**25. Behälter für flüssiges Fett:**

Ja

**26. Abnehmbarer Gerätebehälter:**

Nein

**27. Abnehmbarer Rand:**

Ja

**28. Top -Typ:**

glatt

# Technisches Datenblatt

technische Parameter



|                                       |                                       |                         |
|---------------------------------------|---------------------------------------|-------------------------|
| <b>Grillplatte glatt mit Unterbau</b> |                                       |                         |
| <b>Modell</b>                         | <b>SAP -Code</b>                      | 00008952                |
| <b>FTH 740 G</b>                      | <b>Eine Gruppe von Artikeln - Web</b> | Grills und Grillplatten |

## 29. Anschluss an ein Kugelventil:

1/2